

NOUVEAU



L'EAU!

c'est notre élément

2025



www.matc.fr



MATC

UNE MARQUE FRANÇAISE

Depuis plus de 40 ans, MATC est un acteur français incontournable des équipements et accessoires pour les plaisanciers.

Nous collaborons avec les plus grands constructeurs de bateaux, notre bureau d'études intégré et notre outil de production permettent de créer et réaliser des équipements toujours plus performants.

Notre objectif est de vous **proposer toujours des accessoires au meilleur rapport qualité/prix**, tant pour nos réalisations internes que pour nos sélections de produits.

MATC est également revendeur officiel Turboswing / Monster Tower.

NOTRE FORCE : LA RÉACTIVITÉ !


**INTERLOCUTEUR
UNIQUE**



**90%
DE PRODUITS
EN STOCK**


**EXPÉDITION
SOUS 48H***
*en fonction de
la disponibilité


**UNE ÉQUIPE À TAILLE
HUMAINE ET REACTIVE**


**BOUTIQUE EN LIGNE
pour commande
24h/24h & 7j/7j**


**UN BUREAU D'ÉTUDES
ET DE R&D**


**BUREAUX & ENTREPÔTS
DANS LE GARD (30)**

Notre atelier de production et de stockage est basé à Alès, dans le Gard.

➤ SOMMAIRE

BIMINIS	P4 À P6
COULEURS DE TOILE	P7
TTOPS	 P8 À P13
ROLLS-BAR	 P14 À P19
PORTIQUE VOILIERS	 P20 À P21
LEANINGS POST & BOLSTERS	 P22 À P25
SUPPORTS DE CANNE	P26 À P29
MÂTS DE SKI	P30 À P33
ARCEAUX DE TRACTION TURBOSWING	P34 À P35
MISES À L'EAU	P36 À P43
ÉCHELLES	P44 À P47
RACKS À BOUTEILLES	P48 À P49
INSERTS	P50 À P53
ACCESSOIRES	P54 À P55



MATC vous propose une gamme d'équipements pour bateaux 100% Made In France. Nous travaillons en collaborations avec des artisans et industriels locaux pour vous offrir des produits de la plus haute qualité.



BINNINIS
TOUT EN EXCELLENCE

 **3 COULEURS**

NOIR BLEU BLANC

BINNINIS
➤ **OXYGENE**

ALU 3 arceaux

DESSCRIPTIF



- Ø 25 mm
- Hauteur | 1160 ou 1370 mm
- Longueur | 1800 mm
- Largeurs de | 1370 À 2440 mm

➤ **INOX 3 arceaux**

DESSCRIPTIF



- Ø 22 mm
- Hauteur | 1160 ou 1370 mm
- Longueur | 1800 mm
- Largeurs de | 1370 À 2440 mm

ALU 4 arceaux

DESSCRIPTIF



- Ø 25 mm
- Hauteur | 1370 mm
- Longueur | 2400 mm
- Largeurs de | 1705 À 2440 mm

ELEGANCE OU OXYGENE ?

	ELEGANCE	OXYGENE
COULEUR	10 couleurs	3 couleurs
TOILE	acrylique	acrylique
EXPEDITION	10 - 15 jours	2 jours
MATIÈRE	Inox 316 L résistance extrême	Inox ou Alu

LES ACCESSOIRES



Paire de ventouses



Rétroviseur



Support de canne, simple et double

BINNINIS

ELEGANCE

INOX 316L
POLIMIROIR



Rapport qualité/prix
imbattable !

ÉLÉGANCE 3 arceaux

DESRIPTIF

- › Ø 22 OU 25 mm
- › Hauteur | 1200 OU 1350 mm
- › Longueur | 2000 OU 2200 mm
- › Largeurs de | 1570 À 2470 mm



ÉLÉGANCE 4 arceaux

DESRIPTIF

- › Ø 22 OU 25 mm
- › Hauteur | 1350 mm
- › Longueur | 2500 OU 2600 mm
- › Largeurs de | 1570 À 2570 mm



CARACTÉRISTIQUES

- › Jambes de force et sangles
- › Housse de protection et kit de fixation
- › Toile de haute qualité marine SAULEDA
- › 100% acrylique 310 g/m² (10 coloris au choix)
- › Garantie 5 ans
- › Toile zippée pour une mise en place et un retrait facile



Toile haute
qualité
Sauleda

100% acrylique
310g/m²
Garantie 5 ans

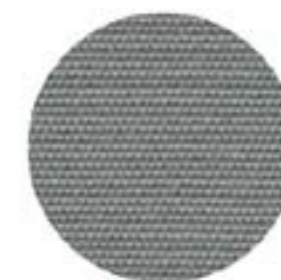
COULEURS DE TOILES

BINNINIS

ELEGANCE



BLEU NUIT



GRIS



BLANC



BLEU



ANTHRACITE



BORDEAUX



ECRU



NOIR



MINÉRAL



BEIGE



LES TOILES ACRYLIQUES SONT 50 UPF+, SOIT L'INDICE DE PROTECTION MAXIMALE !

TEINTÉE DANS LA MASSE, VOUS ÉVITEREZ LES PROBLÈMES DE DÉCOLORATION QUE VOUS POUVEZ RENCONTRER AVEC UNE TOILE POLYESTER. L'ACRYLIQUE EST DIFFICILE À DÉCHIRER, RÉSISTE PARTICULIÈREMENT AU VENT, EST IMPERMÉABLE DONC NE CRAINT PAS LES INTÉMPÉRIES GRÂCE À SON EFFET DÉPERLANT.



TTOPS

NOIR > GRIS > BLANC

DESCRIPTIF

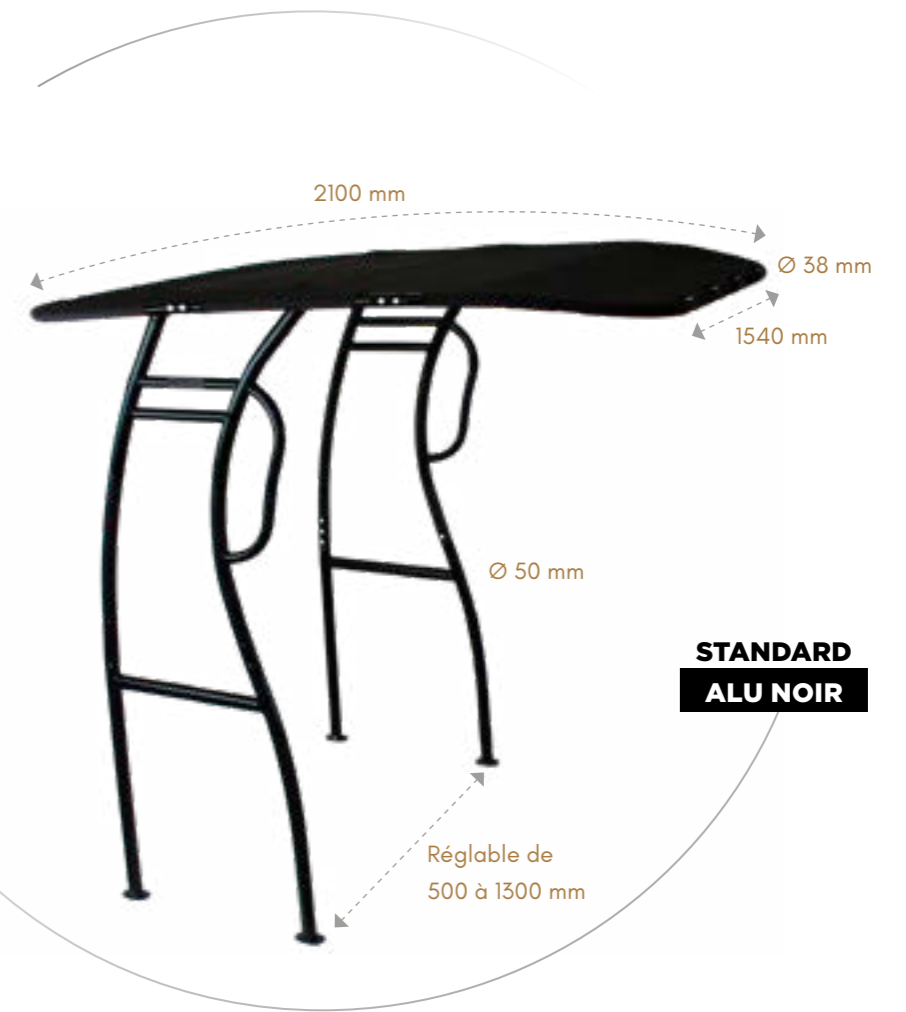
TTOP EN ALUMINIUM THERMOLAQUÉ

STANDARD

- > Pour les consoles d'une largeur jusqu'à 1300 mm
- > Dimensions casquette : 2040 mm x 1540 mm
- > Tube Ø 50 mm

MAXI

- > Pour les consoles d'une largeur jusqu'à 1600 mm
- > Dimensions casquette : 2040 mm x 1750 mm
- > Tube Ø 50 mm



TTOPS

UNE PROTECTION
TENDANCE & DESIGN

BOX TTOP

DESCRIPTIF

- Box de rangement pour T-TOP
- S'adapte sur le T-TOP dont l'écartement entre les deux jambes est au minimum de 645 cm
- Dimensions intérieures :
 - Largeur : 450 mm
 - Longueur : 470 mm
 - Hauteur : 234 mm
- Dimensions extérieures :
 - Largeur : 645 mm
 - Longueur : 584 mm
 - Hauteur : 239 mm



EXTENSION TTOP

DESCRIPTIF

- Couleurs disponibles : noir ou bleu
- Installation rapide avec 4 pinces
- Dimensions :
 - Largeur : 1520 mm
 - Longueur : 1220 mm
- Compatible avec les T-TOP Standards



COULEURS

Envie de personnaliser votre T-TOP ?
 Nous offrons des services de peinture personnalisés pour votre T-TOP avec une large sélection de couleurs et de finitions.
 Contactez-nous pour un devis personnalisé.



**MAXI
ALU BLANC**

Réglable de
500 à 1600 mm

Ø 38 mm

Ø 50 mm

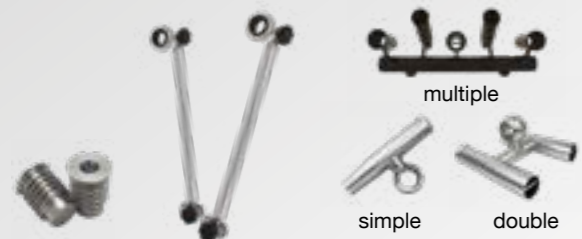


**MAXI
ALU GRIS**

Hauteur
2000 mm

Réglable de
500 à 1600 mm

LES ACCESSOIRES



inserts Kit raisseur Supports de cannes

TTOPS

NOUVEAU



**TTOP+
STD - MAXI
ALU GRIS**

NOIR > GRIS > BLANC

DESSCRIPTIF

TTOP+ EN ALUMINIUM THERMOLAQUÉ

STANDARD

- > Pour les consoles d'une largeur jusqu'à 1300 mm
- > Dimensions casquette : 2040 mm x 1540 mm
- > Tube Ø 50 mm

MAXI

- > Pour les consoles d'une largeur jusqu'à 1600 mm
- > Dimensions casquette : 2040 mm x 1750 mm
- > Tube Ø 50 mm



Couleurs de TOILES disponibles :

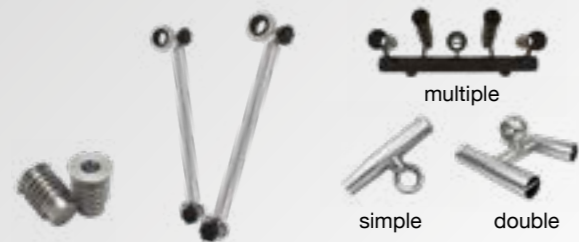


COULEURS

Envie de personnaliser votre T-TOP ? Nous offrons des services de peinture personnalisés pour votre T-TOP avec une large sélection de couleurs et de finitions.

Contactez-nous pour un devis personnalisé.

LES ACCESSOIRES



inserts

Kit raidisseur

Supports de cannes





ROLLS-BAR

LA ROBUSTESSE & L'ÉLÉGANCE

ROLLS-BAR

ROLLS-BAR INOX

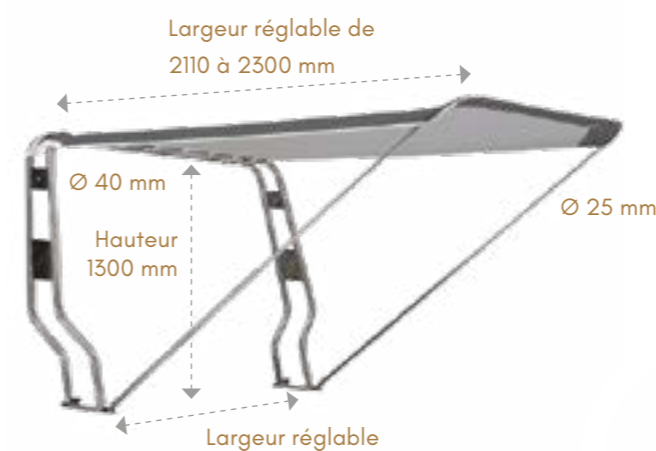
SELECT

DESSCRIPTIF

- › Roll bar droit rabattable conçu pour s'adapter à tous types de bateaux
- › Inox 316 L poli miroir
- › Esthétique
- › Utilisable comme support de feux, de cannes, de rampe de leds...
- › Rabattable pour l'hivernage
- › Platines de fixation spécifiques pour passage des câbles

CARACTÉRISTIQUE

- › Tube Ø 40 mm
- › Hauteur 1300 mm
- › Roll-bar seul ajustable de 1300 à 2500 mm
- › Roll-bar avec bimini ajustable de 1450 à 2150 mm



recoupable de 1200 à 2110 mm

INDY

DESSCRIPTIF

- › Roll bar rabattable conçu pour s'adapter à tous types de bateaux
- › Dégagement des flotteurs
- › Inox 316 L poli miroir
- › Esthétique
- › Utilisable comme support de feux, de cannes, de rampe de leds...

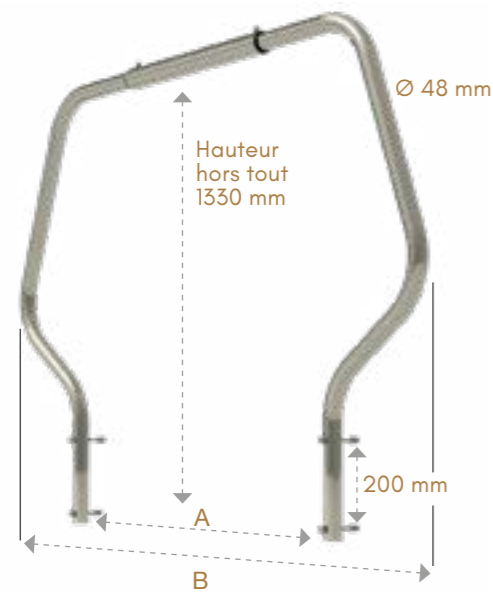
CARACTÉRISTIQUE

- › Tube Ø 40 mm
- › Hauteur 1300 mm
- › Roll-bar seul ajustable de 900 à 2000 mm
- › Roll-bar avec bimini ajustable de 1450 à 1900 mm



STOCK
départ sous
48 H
Toile polyester
blanche

+ ACCESSOIRES
VOIR P19



Recoupable
4 inserts M10 préconisé

RTC 48

DESSCRIPTIF

- Roll bar rabattable conçu pour s'adapter à tous types de bateaux
- Dégagement des flotteurs
- Inox 316 L poli miroir
- Esthétique
- Utilisable comme support de feux, de cannes, de radar, de rampe de leds...

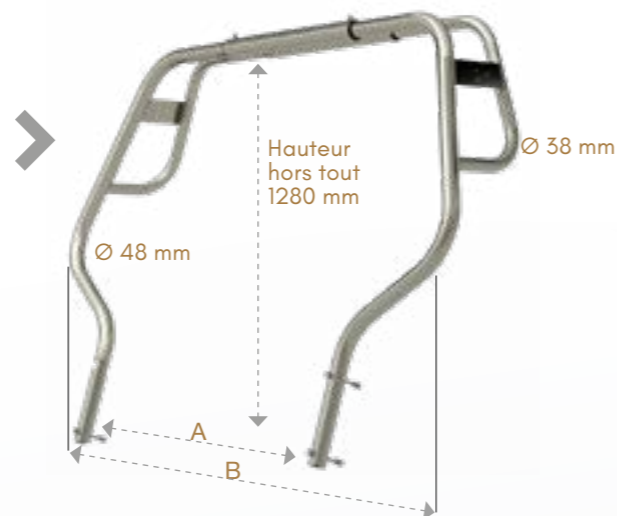
RÉFÉRENCE	MM	ADAPTATION +
H hors-tout	1330	-
A mini.	980	730
A maxi.	1280	-
B mini.	1600	1350
B maxi.	1900	-

RTA 48

DESSCRIPTIF

- Roll bar rabattable conçu pour s'adapter à tous types de bateaux.
- Esthétique.
- Utilisable comme support de feux, de cannes, de radar, de rampe de leds...
- Inox 316 L poli miroir.

RÉFÉRENCE	MM	ADAPTATION +
H hors-tout	1280	-
A mini.	980	730
A maxi.	1280	-
B mini.	1600	1350
B maxi.	1900	-



Recoupable
4 inserts M10 préconisé

RTD 42

DESSCRIPTIF

- Roll bar rabattable conçu pour s'adapter à tous types de bateaux.
- Inox 316 L poli miroir
- Esthétique.
- Utilisable comme support de feux, de cannes, de radar, de rampe de leds.
- Dégagement des flotteurs...

RÉFÉRENCE	MM	ADAPTATION +
H hors-tout	1400	-
A mini.	1160	900
A maxi.	1450	-
B mini.	1620	1440
B maxi.	2000	-
P	300	-



Profondeur platine rabattable
P

Recoupable
6 inserts M8

OXYGÈNE

DESSCRIPTIF

- Roll bar alu
- Esthétique
- Utilisable comme supports de cannes
- Dégagements flotteurs
- Alu poli et anodisé

CARACTÉRISTIQUE

- Tube Ø 50 mm
- Hauteur 1330 mm
- Largeurs adaptable de 930 mm à 1300 mm
- Poids 9,5 kg

ROLLS-BAR

ROLLS-BAR ALUS



Non compatible avec l'aile porte feu MATC

SNIPER

DESSCRIPTIF

- Roll bar au design affirmé s'adaptant à tous types de bateaux
- Alu thermolaqué noir

CARACTÉRISTIQUES

- Tube Ø 50 mm
- Hauteur 1250 mm
- Largeur ext. réglable de 1080 à 1300 mm



Possibilité de fixer un support de 5 cannes en alu thermolaqué noir

+ ACCESSOIRES
VOIR P19

NOUVEAU

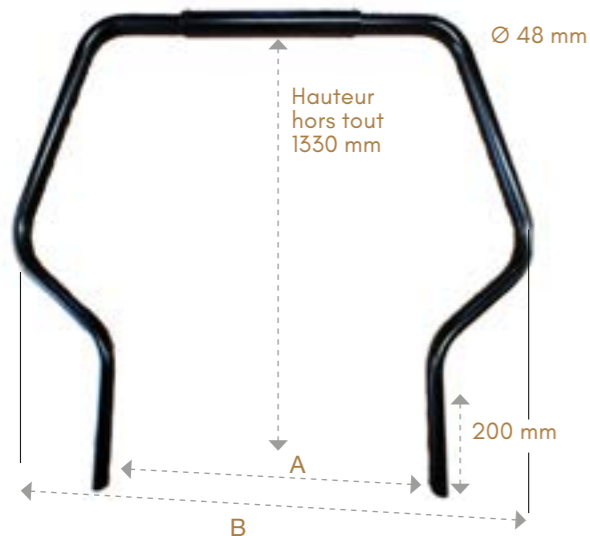
ROLLS-BAR

ROLLS-BAR ALUS BLACK

RTC 48

DESCRIPTIF

- Roll bar rabattable conçu pour s'adapter à tous types de bateaux
- Dégagement des flotteurs
- Inox 316 L noir
- Esthétique
- Utilisable comme support de feux, de cannes, de radar, de rampe de leds...



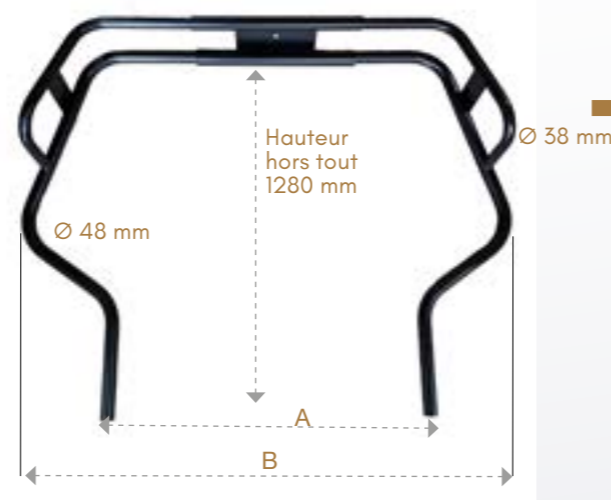
Recoupable
4 inserts M10 préconisés

RÉFÉRENCE	MM	ADAPTATION +
H hors-tout	1330	-
A mini.	980	730
A maxi.	1280	-
B mini.	1600	1350
B maxi.	1900	-

RTA 48

DESCRIPTIF

- Roll bar rabattable conçu pour s'adapter à tous types de bateaux.
- Esthétique.
- Utilisable comme support de feux, de cannes, de radar, de rampe de leds...
- Inox 316 L noir



Recoupable
4 inserts M10 préconisés

RÉFÉRENCE	MM	ADAPTATION +
H hors-tout	1280	-
A mini.	980	730
A maxi.	1280	-
B mini.	1600	1350
B maxi.	1900	-

**+ ACCESSOIRES
VOIR CI-CONTRE**

LES ACCESSOIRES ROLLBAR

inserts

simple

double

multiple

Supports de cannes

Oxygène

SWRS

SWR

Rack à Wake

Ailes porte feux

Pavillon pour mâts

Plaques porte-feux

Quel que soit votre bateau, les produits standards s'adaptent

Sur la famille des Rolls bar et Mâts de ski, nous vous indiquons la possibilité de recouper les produits MATC si le réglage des tubes n'est pas suffisant. Les dimensions mini de recoupe possible (largeur, hauteur et/ou profondeur) sont indiquées dans les tableaux avec le sigle (réf. CT).



NOUVEAU

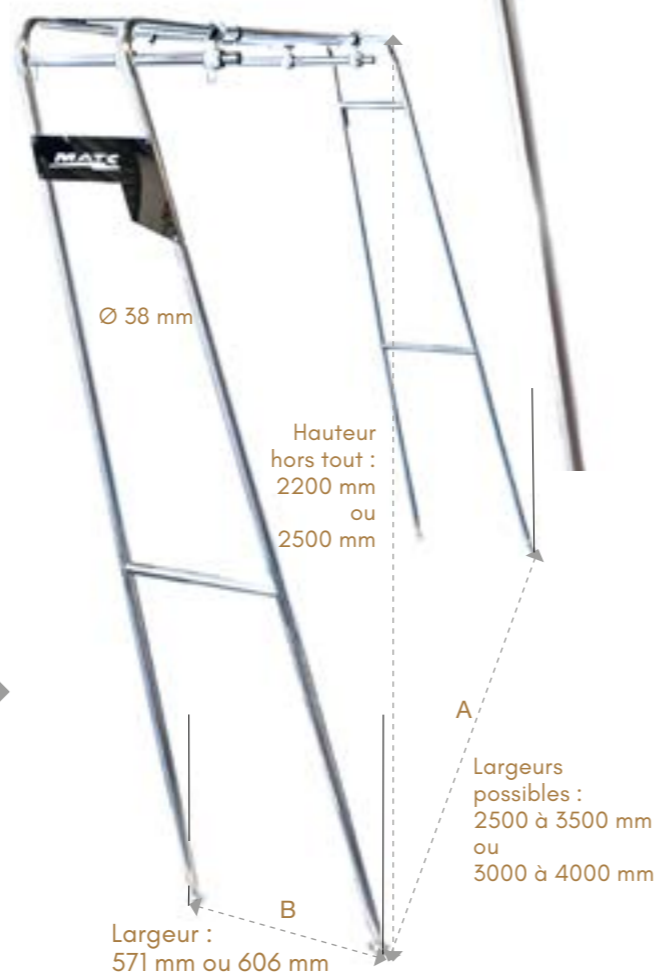
PORTIQUE VOILIERS



PORTIQUE

DESRIPTIF

- › Portique conçu pour s'adapter à tous types de voiliers
- › Option bossoir réglable
- › Jambes de force
- › Utilisable comme support de feux, radar, pavillon, rampe de leds...
- › Inox 316 L poli miroir



4 inserts M10 préconisés

RÉFÉRENCE	P-220	P-250
H hors-tout	2200	2500
A mini.	2500	3000
A maxi.	3500	4000
B	571	606





LEANNINGS POST

ALU ASSISE NOIRE OU BLANCHE

DESSCRIPTIF

- › Adaptable à tous types de bateaux, en alu, il ne pèse que 17 kg
- › Peu encombrant, structure 729 mm x 416 mm
- › Sellerie 711 mm x 250 mm
- › Hauteur 759 mm
- › Dispose d'un espace suffisant pour y glisser un bac de rangement ou une glacière (dimensions maximum conseillées longueur 510 x hauteur 560 x profondeur 370 mm)
- › Equipé d'une main courante à l'arrière pour y fixer vos supports de cannes

CARACTÉRISTIQUE

- › Diamètre de tube Ø 50 mm
- › Poids 17 kg
- › Supports de cannes en option



THERMOLAQUÉ NOIR ASSISE NOIRE

DESSCRIPTIF

- › Adaptable à tous types de bateaux, en alu, il ne pèse que 17 kg
- › Peu encombrant, structure 729 mm x 416 mm
- › Sellerie 711 mm x 250 mm
- › Dispose d'un espace suffisant pour y glisser un bac de rangement ou une glacière (dimensions maximum conseillées longueur 510 x hauteur 560 x profondeur 370 mm.)
- › Equipé d'une main courante à l'arrière pour y fixer vos supports de cannes

CARACTÉRISTIQUES

- › Diamètre de tube Ø 50 mm
- › Poids 17 kg
- › Supports de cannes en option



LEANNINGS POST

NOUVEAU

LEANINGS POST

LEANING POST AVEC DOSSIER

DESCRIPTIF

- Adaptable à tous types de bateaux, en alu, il ne pèse que 25 kg
- Peu encombrant, structure 729 mm x 416 mm
- Sellerie 711 mm x 250 mm, hauteur 1080 mm
- Dispose d'un espace suffisant pour y glisser un bac de rangement ou une glacière (dimensions maximum conseillées longueur 510 x hauteur 560 x profondeur 370 mm.)
- Equipé d'un dossier à l'arrière ainsi qu'un supports de cannes à pêches x4 amovible

CARACTÉRISTIQUES

- Diamètre de tube Ø 50 mm
- Sellerie noire ou blanche
- Poids 25 kg
- Supports de cannes x4 amovible inclus



LES ACCESSOIRES leaning post



inserts



simple



double



multiple

Supports de cannes





SUPPORTS DE CANNES

SUPPORTS DE CANNES

SIMPLE INOX

DESCRIPTIF

LE + PRODUIT

- › Orientable
- › Pratique et facile à monter !
- › Se fixe sur tous types de produits MATC et tube compris entre 40 et 50 mm de diamètre

CARACTÉRISTIQUE

- › Inox 316L finition poli miroir
- › Profondeur : 230 mm
- › Ø intérieur : 40 mm
- › Fixe sur tube de Ø entre 40 et 50 mm



SIMPLE ALU

DESCRIPTIF

- › Support de canne multi-supports

LE + PRODUIT

- › Orientable
- › Pratique et facile à monter !
- › Convient à tous les T-TOP MATC
- › Couleur : Alu

CARACTÉRISTIQUE

- › Aluminium anodisé / Noir au choix
- › Livré avec bagues de réduction noire
- › Livré avec clé montage
- › Profondeur : 250 mm
- › Ø intérieur : 40 mm et 35 mm à la base



Couleurs disponibles :



NOIR



ALUMINIUM

SUPPORTS DE CANNES

DOUBLE

DESSCRIPTIF

- Support de canne double en alu multi-supports

LE + PRODUIT

- Orientable
- Pratique et facile à monter !
- Alu ou Thermolaqué noir

CARACTÉRISTIQUE

- Aluminium anodisé
- Un revêtement intérieur en caoutchouc protège la canne
- Livré avec clé montage et bagues de réduction noires
- Profondeur : 250 mm
- ø 42 mm intérieur



Couleurs disponibles :



NOIR



GRIS

MULTIPLE

ALU THERMOLAQUÉ NOIR OU ALUMINIUM

DESSCRIPTIF

- Support 5 cannes en alu, pratique et facile à monter !
- Convient à tous les T-TOP MATC, leaning post et pourra également se monter sur d'autres tubes de diamètre 50 maxi

CARACTÉRISTIQUE

- Un revêtement intérieur en caoutchouc protège la canne
- Profondeur d'enfoncement : 250 mm
- Diamètre intérieur 40 et 35 mm à la base
- Livré avec bagues de réduction et clé de montage

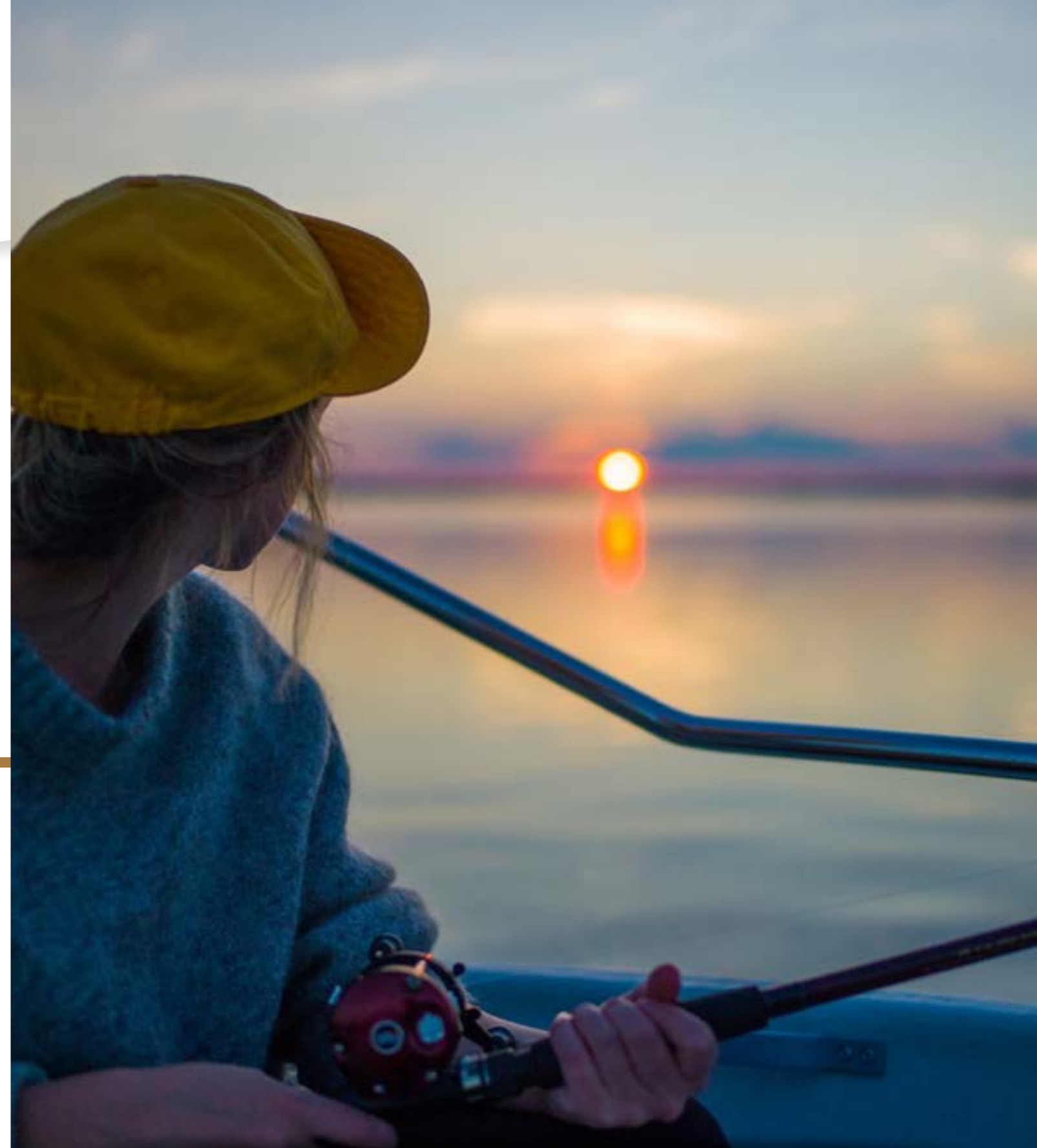
Couleurs disponibles :



NOIR



GRIS





MÂTS DE SKIS

LE SKI ET LE WAKE À LA PORTÉE DE VOTRE BATEAU

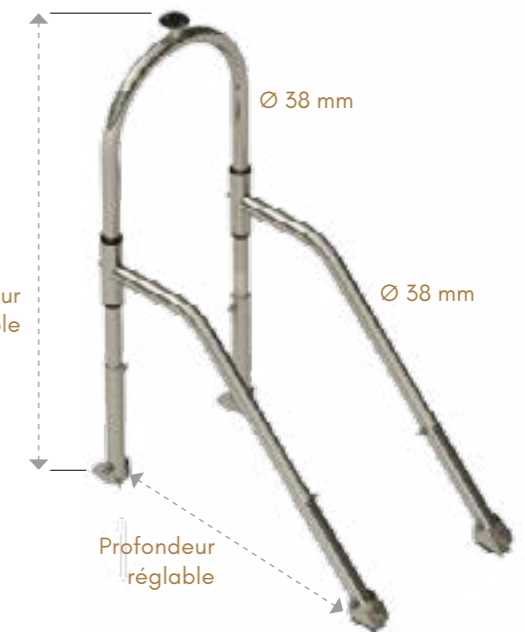
MASKI 6

DESSCRIPTIF

- Bras de renfort
- Permet le passage d'un gros moteur
- Tube Ø 38 mm
- Bras de renfort orientables
- Fourni avec contreplaques
- Profondeur réglable de 700 mm à 800 mm
- Hauteur réglable de 880 mm à 1050 mm



■ **Option 4 inserts M8** (voir p43)



MASKI OXY

DESSCRIPTIF

- 100 % réglable
- Diamètre de tube Ø48
- Hauteur réglable de 895mm à 1420 mm
- Largeur réglable de 800mm à 1600 mm
- Profondeur réglable de 400 mm à 1200 mm



■ **Option 2 inserts M8** (voir p43)



NOS MÂTS DE SKI RENFORCÉS SONT ADAPTÉS À TOUS TYPES DE BATEAUX ET RÉALISÉS DANS NOS ATELIERS EN INOX 316 L (A4) POLI MIROIR



MATS DE SKI

MASKI 4 mini

DESSCRIPTIF

- Bras de renfort réglables et orientables
- Anneau de traction
- Hauteur réglable de 800 mm à 1000 mm
- Largeur réglable de 860 mm à 1060 mm
- Profondeur réglable de 425 mm à 750 mm
- Tube Ø 48 / ép. 2 mm

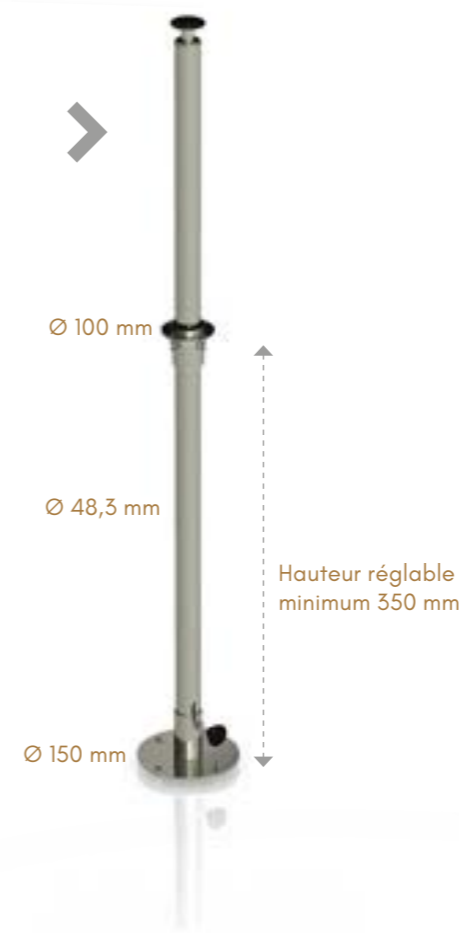
■ Option 4 inserts M8 (voir p43)



MASKI 8 renforcé

DESSCRIPTIF

- Hauteur 1540 mm
- Robuste : Tube Ø 48 ép. 3,2 mm
- Fixation assurée par une embase en partie basse et un passe coque amovible (option bouchon passe coque)



VARIANTE MASKI 8A

- Hauteur 2000 mm
- Tube Ø 48 ép. 3,2 mm
- Fixation assurée par une embase en partie basse et un passe coque amovible (option bouchon passe coque)

MASKI 4 maxi

DESSCRIPTIF

- Bras de renfort réglables et orientables
- Anneau de traction
- Hauteur réglable de 1200 mm à 1600 mm
- Largeur réglable de 900 mm à 1800 mm
- Profondeur réglable de 600 à 750 mm
- Tube Ø 48 / ép. 2 mm

RÉFÉRENCE	MM	ADAPTATION +
H mini.	1500	1200
H maxi.	1600	-
A mini.	1500	900
A maxi.	1800	-
P mini.	700	600
P maxi.	750	

Recoupable

■ Option 4 inserts M8 (voir p43)



ACCESSOIRE Maski 8 & Maski 8A



Bouchon Passe coque





ARCEAUX DE TRACTION

TURBOSWING

ARCEAUX DE TRACTION

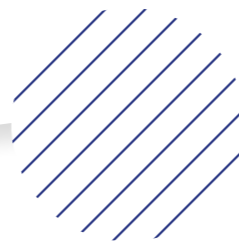
TURBOSWING
INOX 316 L

TOWRESCUE
INOX DUPLEX ULTRA RÉซิสANT

DESSCRIPTIF

- › Arceau moteur pour wakeboard, ski nautique ou bouée tractée.
- › Le TurboSwing est un arceau de traction qui se fixe facilement sur la platine du moteur.
- › Une façon de tracter innovante qu'il s'agisse de ski nautique, de wakeboard ou de bouée tractée. Il se fixe avec deux supports sur la platine du moteur, sans devoir démonter le moteur hors-bord. La corde de ski est fixée sur la poulie (fournie) qui coulisse sur le TurboSwing, autour du moteur.





ROUES A L'EAU

SRI 26

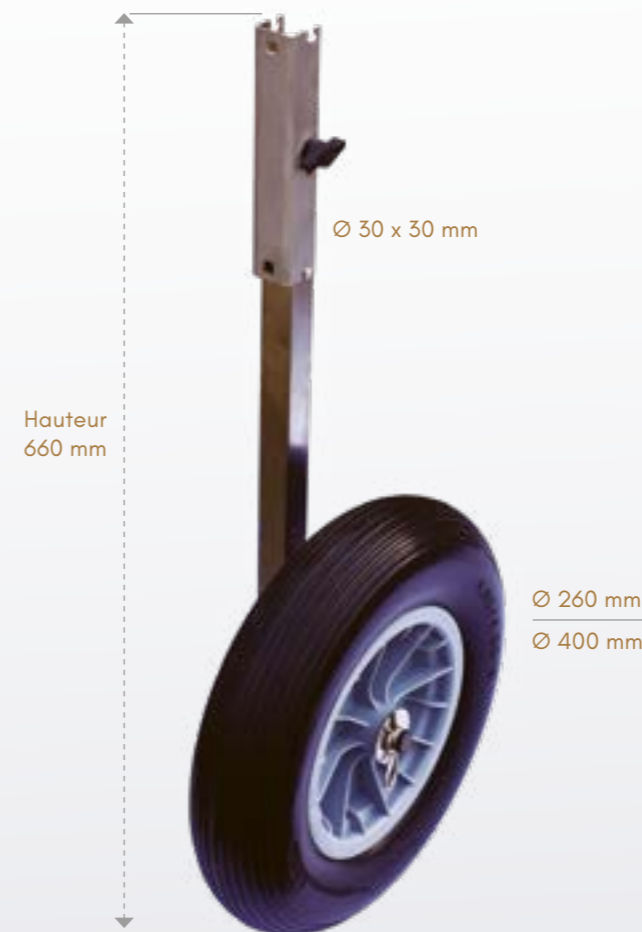
DESSCRIPTIF

- Roues increvables
- Train arrière droit escamotable en inox
Idéale pour annexe ou petit modèle de bateau
- Ces roues de mise à l'eau se montent sur le tableau arrière et sont escamotable
- Tube carré 30 x 30 mm, roue Ø 260 mm.
- Hauteur de 660 mm

SRI 40

DESSCRIPTIF

- Roues increvables
- Ces roues de mise à l'eau se montent sur le tableau arrière et sont relevables
- Tube carré 30 x 30 mm, roue Ø 400 mm
- Hauteur de 660 mm



ROUES A L'EAU

POUR UNE MISE À L'EAU SANS EFFORT



ROUES INCREVABLES
ÉPAISSEUR MAXIMUM DU TABLEAU : 400 MM
CHARGE MAXIMALE : 300 LBS MOTEUR COMPRIS.

ANNISES A L'EAU

ROLL 26 - ROLL 40

DESCRIPTIF

- ▶ Train arrière relevable avec dévoiement en inox
- ▶ Ces roues de mise à l'eau se montent sur le tableau arrière, elles sont relevables grâce à un système de pivotement dans une chappe
- ▶ Elles sont coudées pour assurer un meilleur portage
- ▶ Tube carré 40 mm x 40 mm, roue Ø 260 mm ou 400 mm au choix

RÉFÉRENCE	ROLL 26	ROLL 40
Charge	300 lbs	300 lbs
Tube carré	40x40	40x40
Diam. Roues	260x85	400x100
Poids	7,9 kg	9,1 kg
H	830	900



CIX 26 - CIX 40

DESCRIPTIF

- ▶ Le chariot de plage CIX embarquable pour une mise à l'eau immédiate et sans effort
- ▶ Manœuvres : poussez le bateau à l'eau. En flottaison, dégagement du chariot par une marche arrière
- ▶ Mise en place : à l'approche du rivage, à vitesse réduite, le basculer vers l'avant, il se place tout seul. L'effet directionnel est produit en poussant le bateau à gauche ou à droite
- ▶ Rayon de braquage suivant roues.
- ▶ En navigation ou sur la remorque, il est retourné sur le nez du bateau, maintenu par un kit sandow + crochets. En roulage, basculé sous l'étrave, il reprend la charge.

Attention, pour les semi-rigide vous aurez besoin de la poignée d'adaptation à visser sur la cadène (réf POI). Vérifier que vous ayez un anneau à l'avant.

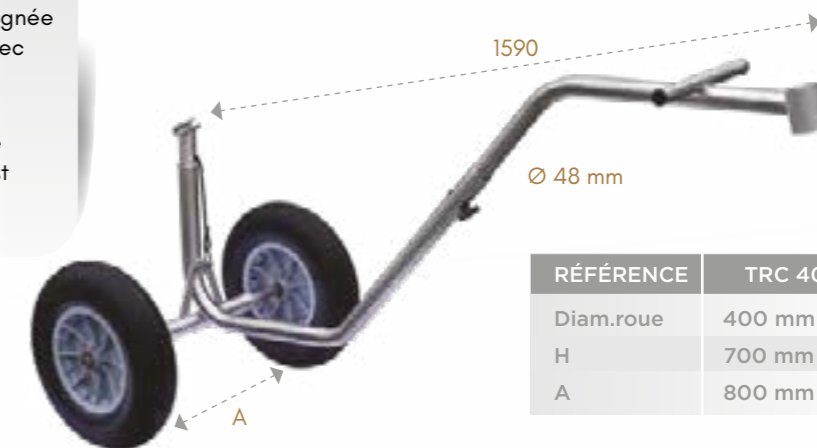


RÉFÉRENCE	CIX 26	CIX 40
Diam.roue	260 mm	400 mm
H	385 mm	385 mm
A	590 mm	590 mm

TRC 40

DESCRIPTIF

- ▶ Le chariot de nez TRC40 s'accroche à la poignée avant du bateau pneumatique. Il est livré avec poignée d'accroche et poignée de traction
- ▶ Il permet la traction d'un bateau de 150 kg maximum avec un véhicule muni d'une boule d'attelage diam. 50mm, son poids propre est de 10,5kg



RÉFÉRENCE	TRC 40
Diam.roue	400 mm
H	700 mm
A	800 mm



ROUES

RÉFÉRENCE	Ø Extérieur	Largeur palier	Ø Palier
R'26i+	260 mm	75 mm	20 mm
R'40i+	400 mm	75 mm	20 mm

Roues increvables, jantes grises / rouge

POIGNÉE POI

DESCRIPTIF

- ▶ Poignée de tirage manuel. En tube rond diamètre 10 inox 316L (A4)
- ▶ Adaptation au crochet de cadène (semi-rigide)



ATLI

DESCRIPTIF

- ▶ Attelage de plage pour tracter votre bateau
- ▶ Articulé inox, reçoit la poignée du bateau et s'adapte instantanément sur la boule de remorquage Ø 50 mm

Attention : ne pas utiliser sur route !

i
ROUES INCREVABLES
ÉPAISSEUR MAXIMUM
DU TABLEAU : 400 MM



LES ECHELLES

INOX 316L | LES ECHELLES PLIABLES ET DÉMONTABLES

PERO 1+

DESSCRIPTIF

- › Système pliable
- › Fixation en tableau vertical par 3 boulons M8
- › 6 marches
- › Echelle de plongée pliable en tube Ø 42 inox 316 L poli accastillage, hauteur 1230 mm
- › 6 échelons en tube Ø 38 inox 316 L poli accastillage, largeur des marches 300 mm
- › Conçue pour s'intercaler entre le flotteur et le moteur, sa grande longueur immergée permet de remonter facilement à bord du bateau



système pliable

■ 3 inserts M8 préconisés (voir p43)

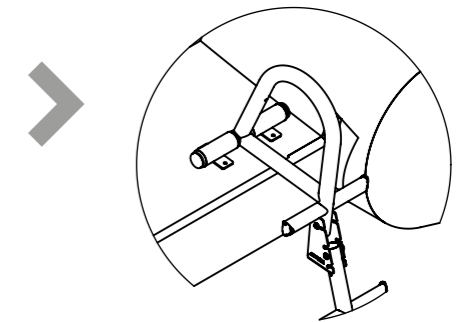


PERO 1+ R

PLIABLE ET RABATTABLE

DESSCRIPTIF

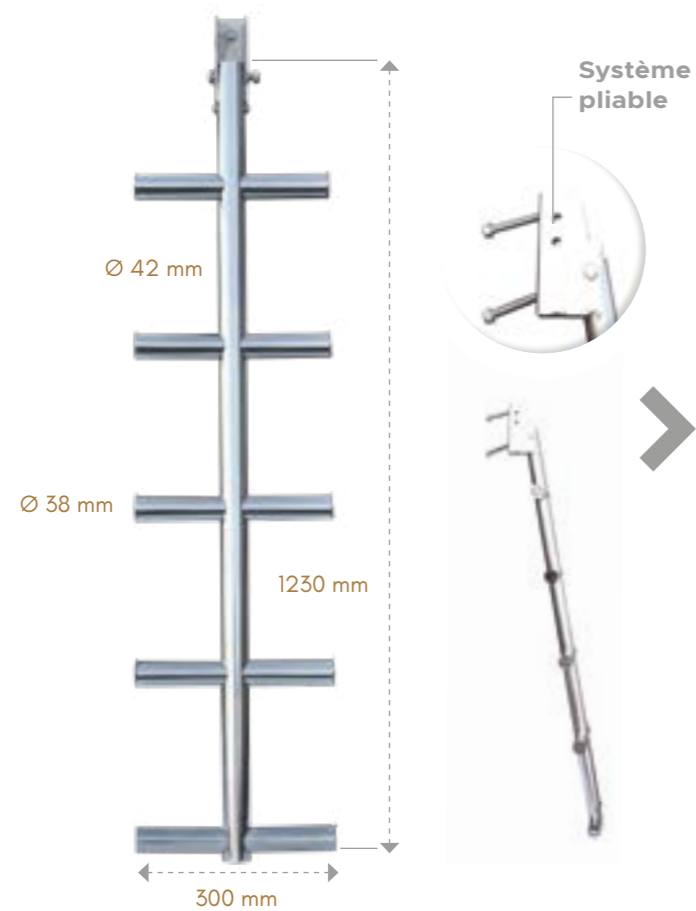
- › Système pliable et rabattable
- › Fixation horizontale (tablette)
- › 6 marches
- › Echelle de plongée pliable en tube Ø 42 inox 316 L poli accastillage, hauteur 1230 mm
- › 6 échelons en tube Ø 38 inox 316 L poli accastillage, largeur des marches 300 mm
- › Conçue pour s'intercaler entre le flotteur et le moteur, sa grande longueur immergée permet de remonter facilement à bord du bateau



À la différence du modèle PERO 1+ cette échelle se fixe en position horizontale (sur tablette et peut être complètement rabattue)

■ 4 inserts M8 préconisés (voir p43)

LES ECHELLES



PERO 5+

DESCRIPTIF

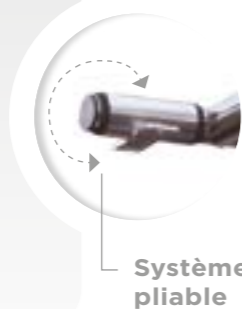
- > Système pliable
- > Pour tableau vertical
- > 5 marches Ø 38
- > Echelle de plongée perroquet articulée en tube Ø 42 mm inox 316 L poli accastillage, hauteur 1230 mm.
- > Conçue pour s'intercaler entre le flotteur et le moteur, sa grande longueur immergée permet de remonter facilement à bord du bateau

■ 2 inserts M8 préconisés (voir p43)

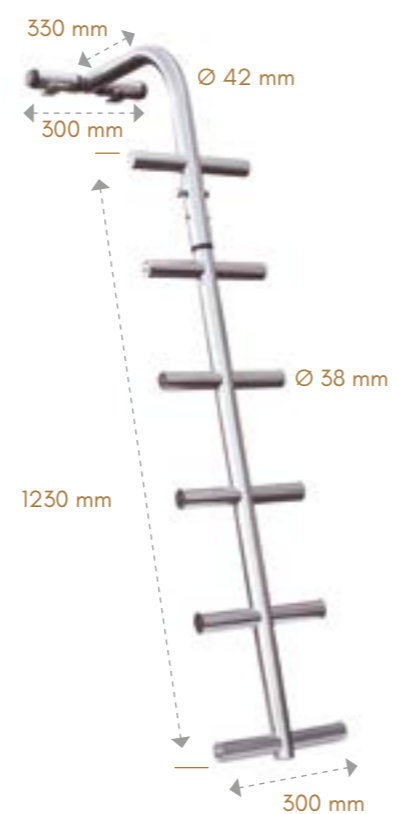
PERO 4 RABATTABLE

DESCRIPTIF

- > Système rabattable
- > Appui sur tablette
- > Position haute verrouillage avec molette
- > 6 marches Ø 38
- > Six échellons en tube diamètre 38 inox 316 L poli accastillage, largeur 300 mm
- > Fixation par 5 boulons M8, appui sur tablette, position haute verrouillée sur le roll-bar
- > Conçue pour s'intercaler entre le flotteur et le moteur, sa grande longueur immergée permet de remonter facilement à bord du bateau



Système pliable



■ 5 inserts M8 (voir p43)





RACKS A BOUTEILLES DE PLONGEE

RANGEMENT EFFICACE ET
STABLE EN TOUTE SÉCURITÉ

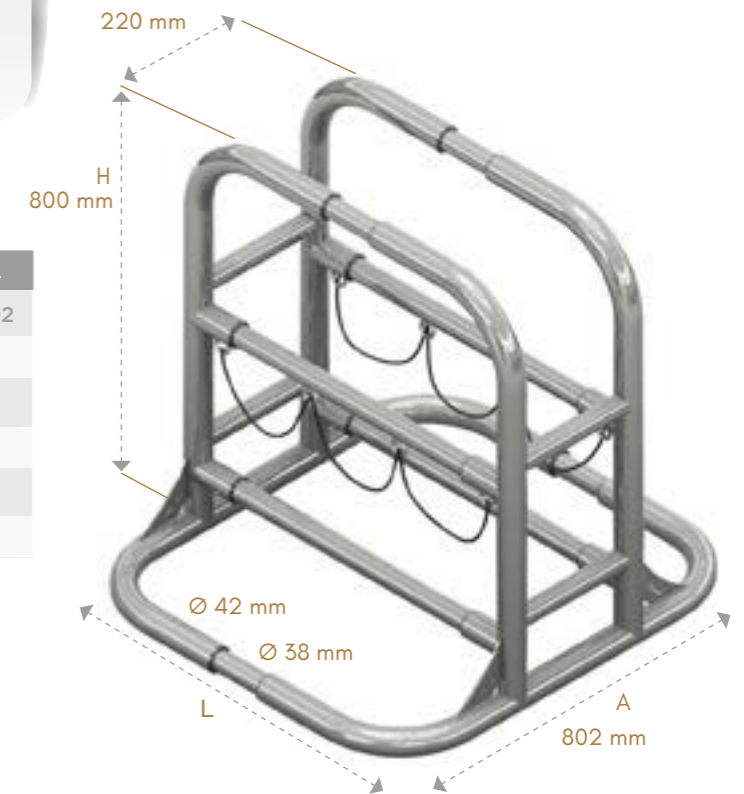
RACKS BPRO

DESSCRIPTIF

- Pour bouteilles de diam. 200 mm
- Tube inox 316L poli accastillage
- Sandow
- Livré avec Kit de fixation

■ Nous préconisons 4 inserts M8
(voir p43)

RÉFÉRENCE	NBRE BLOCS	L	H	A
BPRO 4	4 (+2)	582	800	802
BPRO 6	6 (+3)	742	-	-
BPRO 8	8 (+4)	952	-	-
BPRO 12	12 (+6)	1372	-	-
BPRO 16	16 (+8)	1792	-	-
BPRO 20	20 (+10)	2212	-	-



RACKS RB

DESSCRIPTIF

- Pour bouteilles diam variables (maxi 204)
- Tube inox 316L poli accastillage
- Corde noire
- Livré avec kit de fixation

RÉFÉRENCE	NBRE BLOCS	L	H	A
RB 4	4	583	486	410
RB 6	6	803	-	-
RB 8	8	1023	-	-
RB 10	10	1243	-	-
RB 20	20	2343	-	-

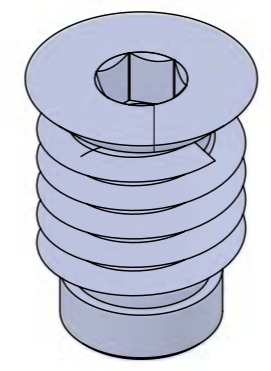
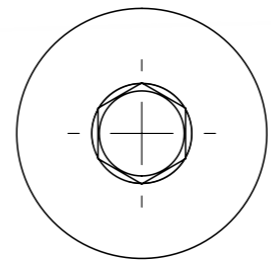


INSERTS

DE FIXATION ÉTANCHES



ÉTANCHÉITÉ & SOLIDITÉ ASSURÉES
SANS TRAPPE DE VISITE
DE VISITE



INSERTS

DE FIXATION ÉTANCHES

DESRIPTIF

- Pour fixer vos équipements nous recommandons la pose d'inserts inox 316 L
- L'insert de fixation inox est idéal pour tout fixer sur le pont du bateau de façon durable et étanche
- Pourvu d'un filetage femelle, il est très robuste à l'arrachage et s'installe dans tous types de matériaux d'épaisseur minimale de 20 cm (pont du bateau, cockpit, roof, tableau arrière)



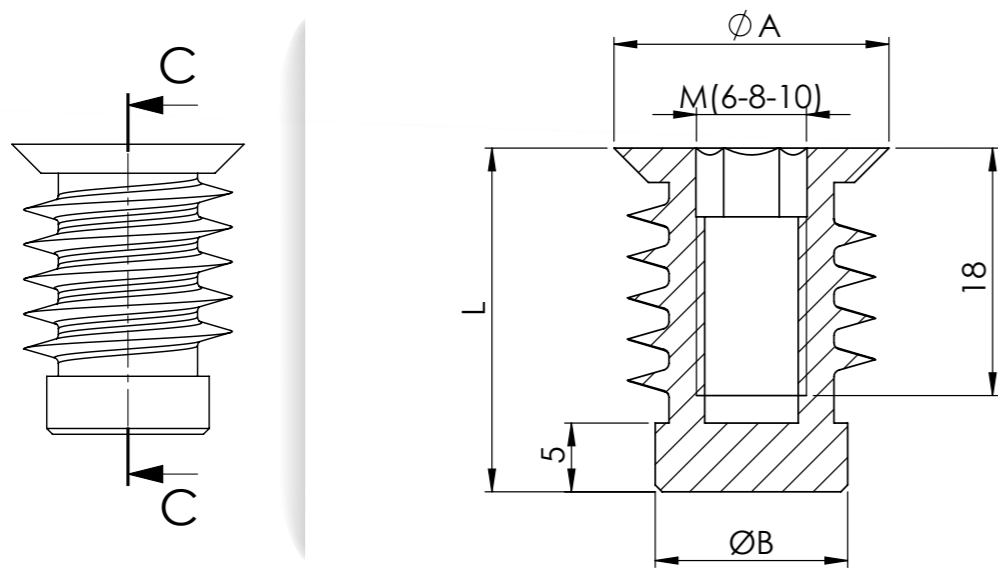
Les Avantages de l'insert de pont MATC

- Trappe de visite inutile
- N'exige pas un perçage complet du support
- Grande étanchéité
- Permet le démontage facile de l'accessoire monté sur votre bateau
- Guidage intégré
- Fixation facile avec clé allen (fournie)



INSERTS	ØA (MM)	ØB (MM)	ØL (MM)	CLÉ ALLEN
IM6+	18	12	25	5
IM8+	20	14	25	7
IM10+	20	16	25	9
IM12+	25	18	30	10

SCHENNA INSERTS



COUPE C-C



COMMENT FIXER MES INSERTS ?

MARQUAGE : mettre un repère à l'endroit où vous souhaitez positionner l'insert.

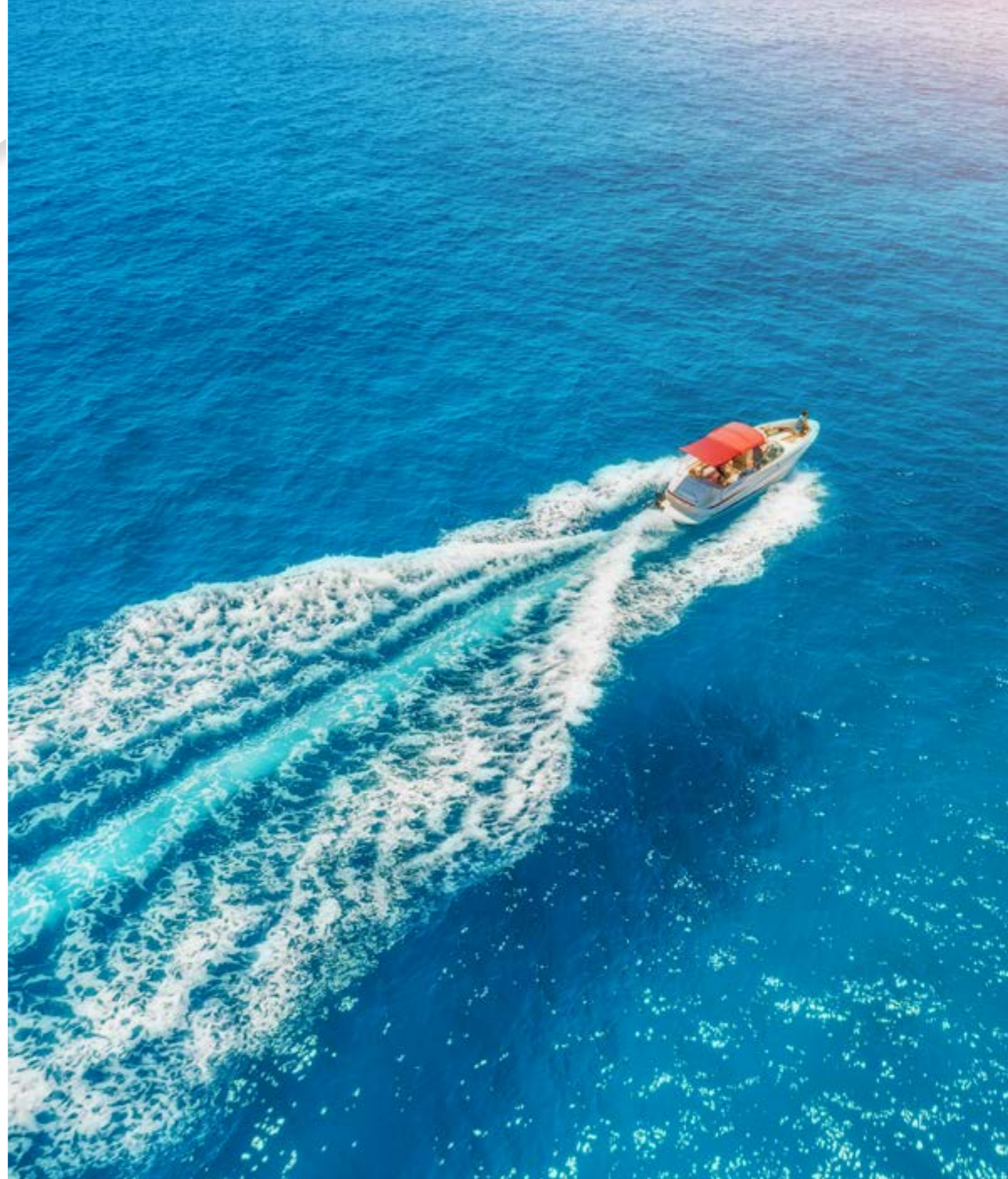
PERÇAGE : percer un diamètre de 12 mm pour les inserts M6, 14 mm pour les inserts M8, 16 mm pour les inserts M10 et 18 mm pour les inserts M12.

MONTAGE : enduire le filetage de l'insert et le trou avec une colle, ou un mastic étanche puis visser à l'aide de la clé allen fournie. Respectez les temps de séchage avant de fixer l'accessoire.

L'insert inox rend l'assemblage démontable rapidement tout en assurant une parfaite étanchéité.

Une fois vissé dans le plancher, il est affleurant.

Cet insert a été testé et validé en bureau de contrôle avec un essai concluant à l'arrachement de 180 daN.



LES ACCESSOIRES

				 <i>En caoutchouc</i>
Aile porte feu	Alti	Axe pour roll	Bague arrêt	Bague de réduction
Circlips	Bouchon pour passe coque	Box de rangement pour TTop		
 <i>Inox 316 l poli-miroir</i>				
Chape articulée à fixer	Chape de départ Roll	Chape de départ SRI		
 <i>Fixation Ø 25 mm</i>	 <i>Fixation pour balcon Ø 22 mm ou Ø 25 mm</i>			
Collier de fixation Alu pour bimini	Collier inox ouvrant pour bimini			
Coquille support de canne	Coquille alu TTop	Coupe tube manuel	Easy-Hop	
 <i>pour bimini Oxygène</i>	 <i>pour TTOP alu</i>	 <i>Monster Tower</i>		
Embout platine	Entretoise fixation console	Feu de navigation		
		 <i>pour Bimini Oxygène</i>		
Feu tricolore	Goupille	Goupille à ressort	Pavillon pour mâts	

LES ACCESSOIRES

 <i>Ø 6, 8, 10, 12 mm</i>	 <i>Alu Oxygène (la paire)</i>	 <i>Inox Oxygène (la paire)</i>	 <i>(la paire)</i>	
Inserts de pont	Jambe de force	Jambe de force	Kit de raidisseur	
 <i>(la paire)</i>	 <i>(la paire)</i>	 <i>Bimini Oxygène (la paire)</i>	 <i>Gamme Oxygène (la paire)</i>	
Platine Inox	Platines plastiques	Sangle	Ventouse pour pneumatique	
 <i>Pour R26 et R40</i>	 <i>Pour SRI26 et SRI40</i>	 <i>Pour MASK18</i>	 <i>Pour TRC40</i>	
Palier 20	Palier Acetal	Passe coque	Poignée d'accroche	
	 <i>Alu</i>		 <i>Alu</i>	
Poignée POI	Porte canne double	Porte canne multiple	Porte canne Simple	
 <i>Inox</i>	 <i>Pour TTOP et Bimini</i>			
Porte canne Simple	Toile & housse de remplacement	Rack à Wake		
 <i>Ø 20 ou Ø 25 Alu anodisé</i>	 <i>Gris ou Noir</i>			
Rétroviseur Bimini	Rack à Wake SWR MONSTER TOWER			
 <i>Pour Roll40</i>				
Tête plastique				



contact

Tél. +334 66 61 07 34 ou +337 68 74 06 06

contact@matc.fr

MATC by Navitys
1781b route de Nîmes
30560 SAINT HILAIRE DE BRETHMAS

www.matc.fr